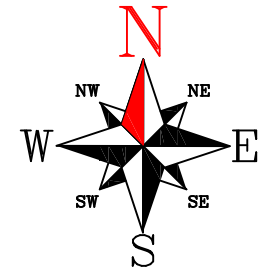
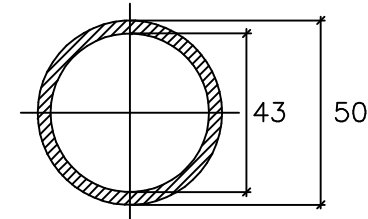


COROGRAFIA 1:5000

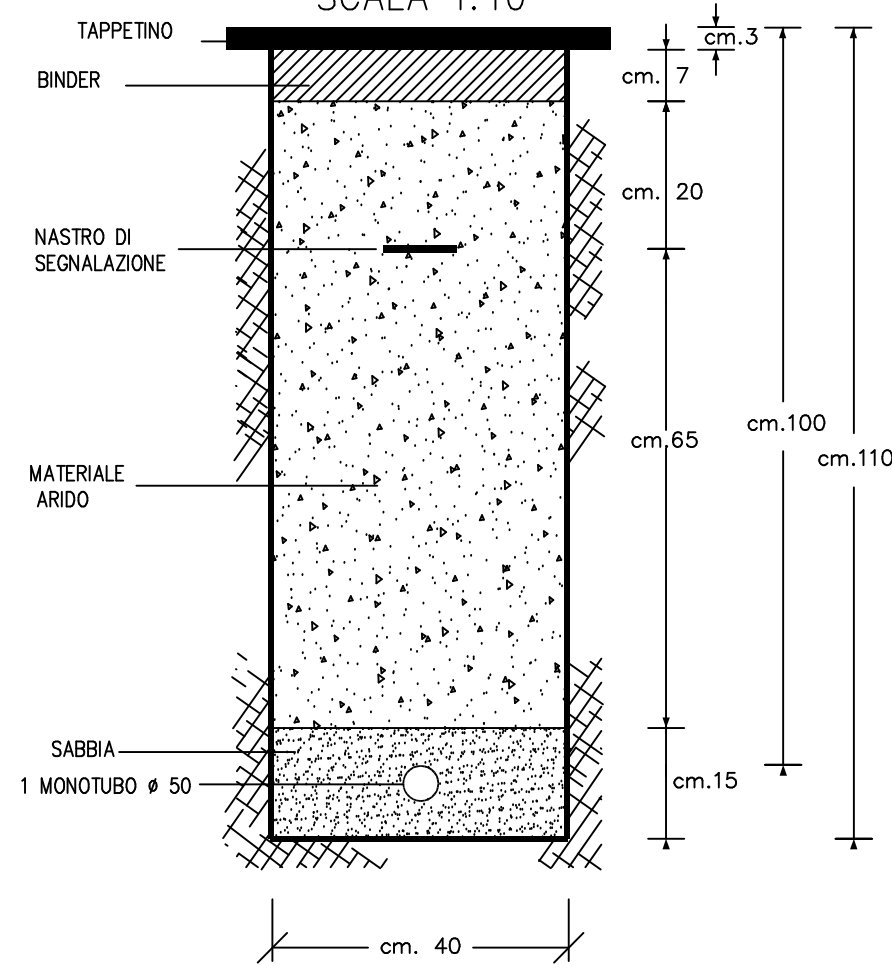


PARTICOLARI COSTRUTTIVI

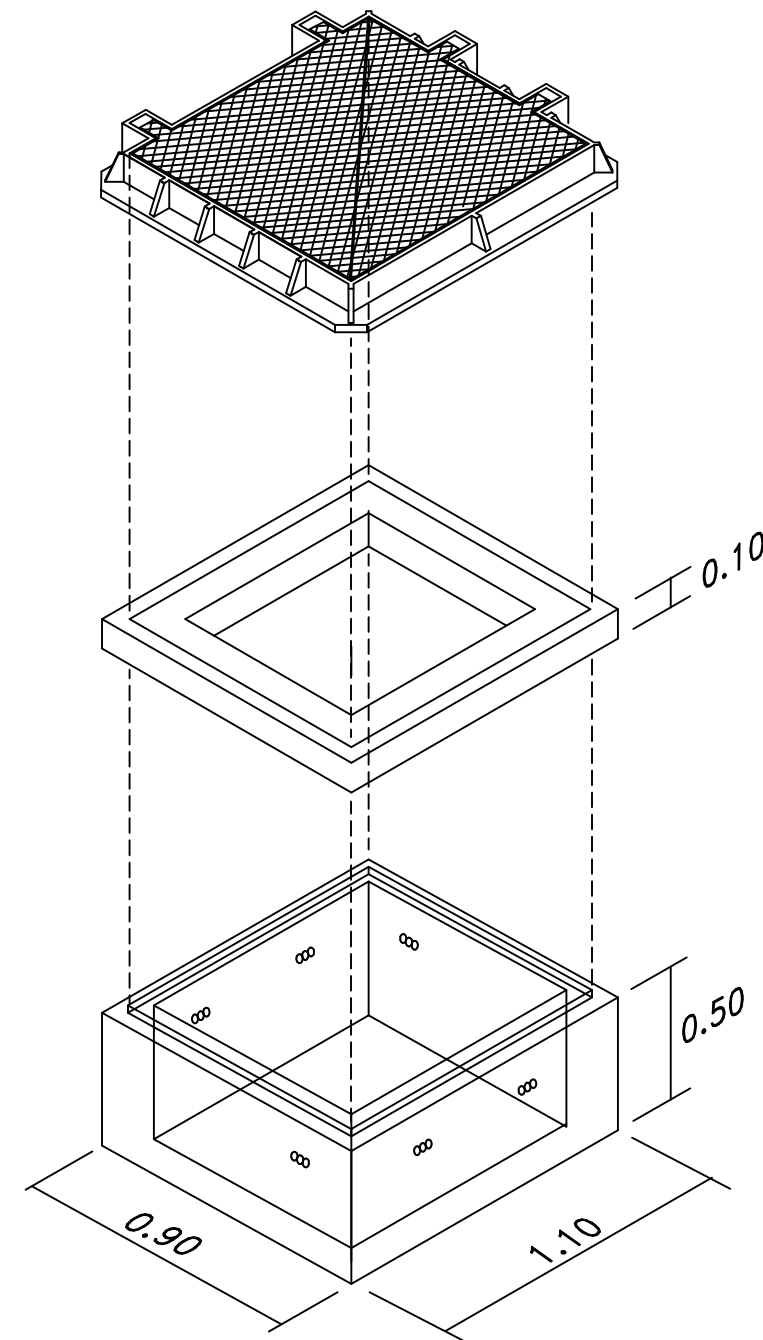
PARTICOLARE IN SEZIONE  
 MONOTUBO  $\phi$  50  
 Scala 1:2



SEZIONE TIPO SCAVO  
 IN ASFALTO CARREGGIATA  
 SCALA 1:10



POZZETTO AFFIORANTE  
 TIPO 90X70



LEGENDA

- Infrastruttura FW da realizzare
- Infrastruttura esistente Telecom Italia
- Cameretta TI esistente
- Pozzetto TI esistente 125x80 cm
- Pozzetto TI esistente 90x70 cm
- Pozzetto FW da posare 125x80 cm
- Pozzetto FW da posare 90X70 cm
- Pozzetto FW da posare 50x50 cm
- Cono fotografico
- Foto 1
- Buca di lancio

DATA	REDATTO	APPROVATO	PERMESSO
Marzo 2023			BANCHINA NAZARIO SAURO
NUMERO TAVOLA: 01			TAVOLA
PROT.			PLANIMETRIA DI DETTAGLIO
REVISIONE 00			
NOME FILE:			Proprietà
SCALA 1:5.000			un passo avanti

PLANIMETRIA 1:1000



FOTO 1 - POZ. P1 TELECOM ESISTENTE

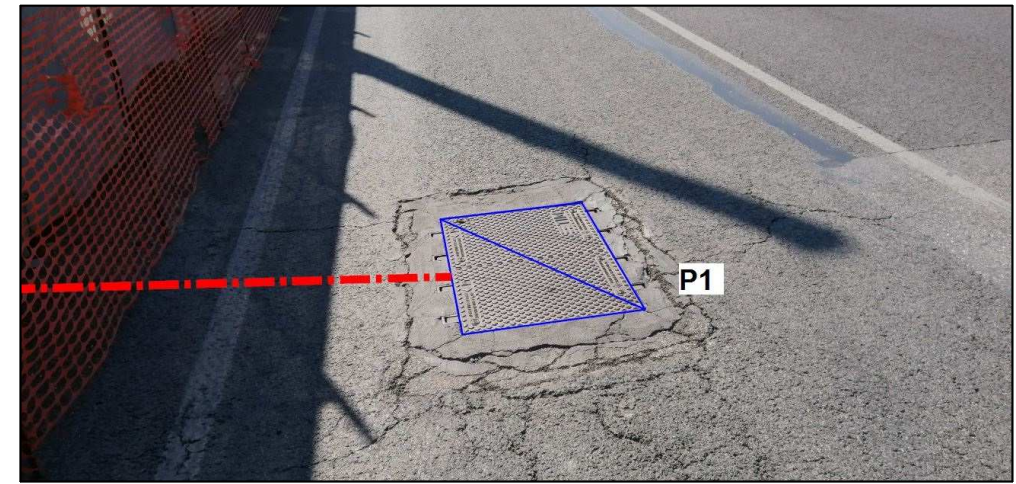


FOTO 2 - POZ. PFW1 NUOVA POSA

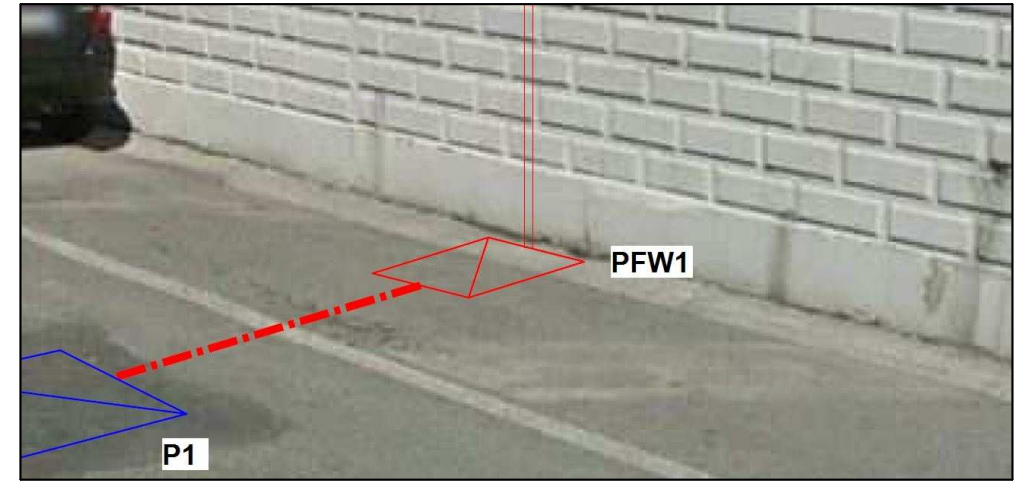
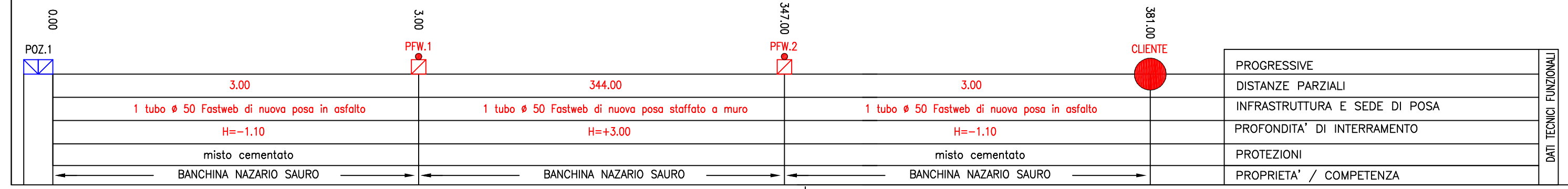


FOTO 3 - POZ. PFW2 NUOVA POSA



LEGENDA

- - - Infrastruttura FW da realizzare
- - - Infrastruttura esistente Telecom Italia
- Cameretta TI esistente
- ▣ Pozzetto TI esistente 125x80 cm
- ▣ Pozzetto TI esistente 90x70 cm
- ▣ Pozzetto FW da posare 125x80 cm
- ▣ Pozzetto FW da posare 90x70 cm
- ▣ Pozzetto FW da posare 50x50 cm
- Cono fotografico
- Foto 1
- Buca di lancio



DATA	REDATTO	APPROVATO	PERMESSO
Marzo 2023			BANCHINA NAZARIO SAURO
NUMERO TAVOLA: 02			TAVOLA
PROT:			<b>PLANIMETRIA DI DETTAGLIO</b>
REVISIONE 00			
NOME FILE:			Proprietà
			<b>FASTWEB</b> un passo avanti
SCALA 1:1.000			Progettista <b>VALTELLINA</b>

DATI TECNICI FUNZIONALI